

## IX-4 (RS-232 <-> TTL)

### Technische Daten

#### Übertragung

Baudrate	50...115200 Baud
Datenformat	beliebig

#### Galvanische Trennung

zwischen den Kanälen A und B	5000V <sub>RMS</sub> / 1 Minute
zum 230V-Netz (Serie IX, IXX)	4000V
zur Gleichspannungsversorgung (Serie IXD, IXXD)	500V

#### Nennspannung

IX und IXX	230V~ 50Hz, 20VA
IXD und IXXD	20V-60V DC, 20VA

#### Sicherungen (im Gerät)

Serien IX und IXX	2x 100mA träge
Serien IXD und IXXD	2x 500mA träge

#### Gewicht

Serie IX (230V-Gerät)	1300g
Serie IXD (Gleichspannungsversorgung)	1000g
Serie IXX (230V-Gerät, ohne Gehäuse)	700g
Serie IXXD (Gleichspannungsversorgung, ohne Gehäuse)	400g

<b>Abmessungen</b> (ohne Kabelzuführung, IX-4-Gehäuse)	L = 175mm
	B = 110mm
	H = 80mm

# IX-4

## RS-232 <--> TTL

## RS-232 <--> TTL

*Modelle IX-4, IXX-4, IXD-4, IXXD-4*

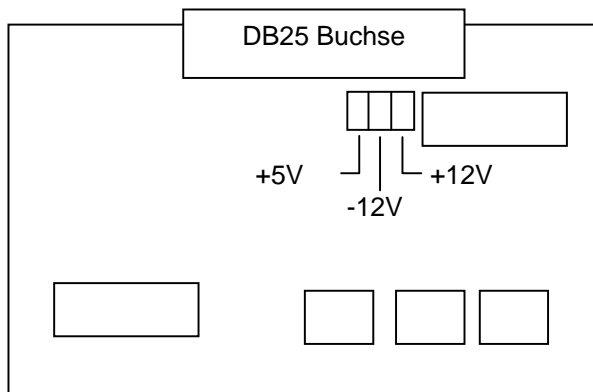
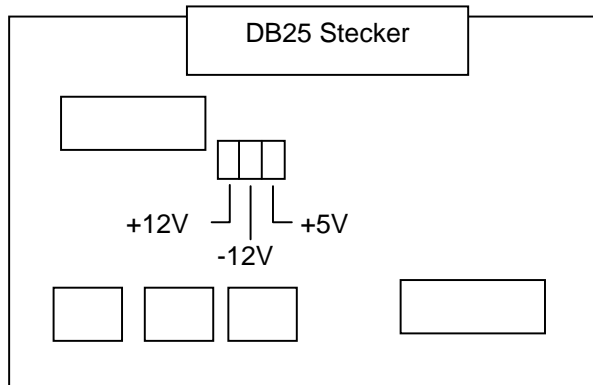
Wilke Technology GmbH  
Krefelder Str. 147  
52070 Aachen  
Tel: 0241 / 91890-0  
Fax: 0241 / 91890-44  
E-mail: info@wilke.de

## IX-4 (RS-232 <-> TTL)

Die Modellversionen unterscheiden sich durch Gehäuseform und Stromversorgung:

IX-4	Alu-Strangguß-Gehäuse, 230V
IXD-4	Alu-Strangguß-Gehäuse, DC 20...60V
IXX-4	19"-Einschub, 230V
IXXD-4	19"-Einschub, DC 20...60V

Das Gerät IX-4 enthält zwei Netzteile sowie eine Opto-Entkopplung zwischen beiden Seiten. Durch interne Jumper lassen sich 3 Hilfsspannungen auf die Pins 22, 23, 24 sowohl des Steckers als auch der Buchse legen. Lage der Jumper:



## IX-4 (RS-232 <-> TTL)

Die Industrie-Interface-Konverter der Serie IX-4 setzen drei Leitungen von RS-232 auf TTL um und drei Leitungen von TTL auf RS-232. Damit kann eine RS-232-Schnittstelle mit vier Handshake-Leitungen vollständig übertragen werden. An dem RS-232-Stecker kann 1:1 eine IBM-kompatible Schnittstelle angeschlossen werden.

Der Anschlußplan zeigt eine Verbindung zweier IX-4. Die Pinbelegungen entnehmen Sie bitte ebenfalls diesem Anschlußplan:

