

IX-5 (RS-232 <-> TTL)

Technische Daten

Übertragung

Baudrate 50...115200 Baud

Datenformat beliebig

Galvanische Trennung

zwischen den Kanälen A und B 5000V_{RMS} / 1 Minute

zum 230V-Netz (Serie IX, IXX) 4000V

zur Gleichspannungsversorgung (Serie IXD, IXXD) 500V

Nennspannung

IX und IXX 230V~ 50Hz, 20VA

IXD und IXXD 20V-60V DC, 20VA

Sicherungen (im Gerät)

Serien IX und IXX 2x 100mA träge

Serien IXD und IXXD 2x 500mA träge

Gewicht

Serie IX (230V-Gerät) 1300g

Serie IXD (Gleichspannungsversorgung) 1000g

Serie IXX (230V-Gerät, ohne Gehäuse) 700g

Serie IXXD (Gleichspannungsversorgung, ohne Gehäuse) 400g

Abmessungen (ohne Kabelzuführung, IX-5-Gehäuse) L = 175mm

B = 110mm

H = 80mm

IX-5

RS-232 <--> TTLinv

RS-232 <--> TTLinv

Modelle IX-5, IXX-5, IXD-5, IXXD-5

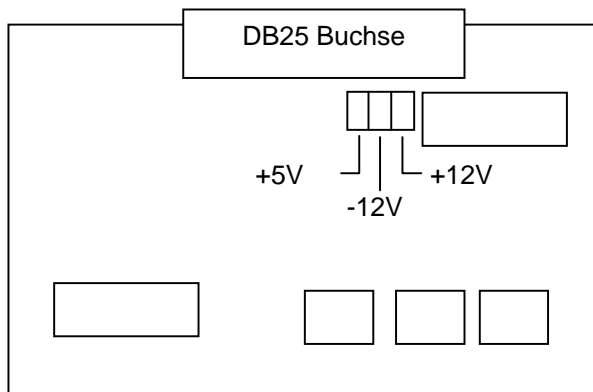
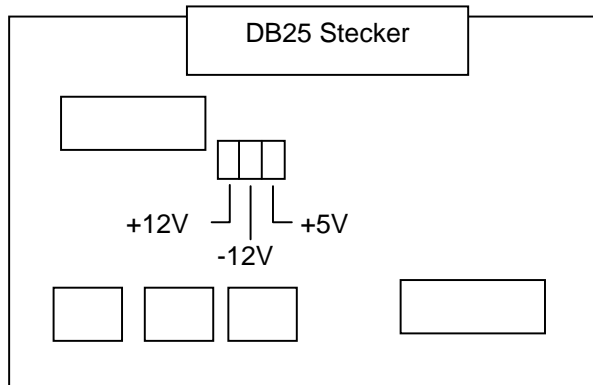
Wilke Technology GmbH
Krefelder Str. 147
52070 Aachen
Tel: 0241 / 91890-0
Fax: 0241 / 91890-44
E-mail: info@wilke.de

IX-5 (RS-232 <-> TTLinv)

Die Modellversionen unterscheiden sich durch Gehäuseform und Stromversorgung:

IX-5	Alu-Strangguß-Gehäuse, 230V
IXD-5	Alu-Strangguß-Gehäuse, DC 20...60V
IXX-5	19"-Einschub, 230V
IXXD-5	19"-Einschub, DC 20...60V

Das Gerät IX-5 enthält zwei Netzteile sowie eine Opto-Entkopplung zwischen beiden Seiten. Durch interne Jumper lassen sich 3 Hilfsspannungen auf die Pins 22, 23, 24 sowohl des Steckers als auch der Buchse legen. Lage der Jumper:



IX-5 (RS-232 <-> TTLinv)

Die Industrie-Interface-Konverter der Serie IX-5 setzen drei Leitungen von RS-232 auf TTL-invertiert um und drei Leitungen von TTL-invertiert auf RS-232. Damit kann eine RS-232-Schnittstelle mit vier Handshake-Leitungen vollständig übertragen werden. An dem RS-232-Stecker kann 1:1 eine IBM-kompatible Schnittstelle angeschlossen werden.

Der Anschlußplan zeigt eine Verbindung zweier IX-5. Die Pinbelegungen entnehmen Sie bitte ebenfalls diesem Anschlußplan:

